

Nazwa kwalifikacji: **Uruchamianie oraz utrzymanie terminali i przyłączy abonenckich**  
Oznaczenie kwalifikacji: **E.15**

*Arkusz zawiera informacje prawnie chronione  
do momentu rozpoczęcia egzaminu*

Czas trwania egzaminu: **60 minut**

## EGZAMIN POTWIERDZAJĄCY KWALIFIKACJE W ZAWODZIE

### CZĘŚĆ PISEMNA

Układ graficzny © CKE 2015

#### Instrukcja dla zdającego

1. Sprawdź, czy arkusz egzaminacyjny zawiera 11 stron. Ewentualny brak stron lub inne usterki zgłoś przewodniczącemu zespołu nadzorującego.
2. Do arkusza dołączona jest KARTA ODPOWIEDZI, na której w oznaczonych miejscach:
  - wpisz oznaczenie kwalifikacji,
  - zamaluj kratkę z oznaczeniem wersji arkusza,
  - wpisz swój numer *PESEL*\*,
  - wpisz swoją datę urodzenia,
  - przyklej naklejkę ze swoim numerem *PESEL*.
3. Arkusz egzaminacyjny zawiera test składający się z 40 zadań.
4. Za każde poprawnie rozwiązane zadanie możesz uzyskać **1 punkt**.
5. Aby zdać część pisemną egzaminu musisz uzyskać co najmniej **20 punktów**.
6. Czytaj uważnie wszystkie zadania.
7. Rozwiązania zaznaczaj na KARCIE ODPOWIEDZI długopisem lub piórem z czarnym tuszem/atramentem.
8. Do każdego zadania podane są cztery możliwe odpowiedzi: A, B, C, D. Odpowiada im następujący układ krerek w KARCIE ODPOWIEDZI:

A	B	C	D
---	---	---	---

9. Tylko jedna odpowiedź jest poprawna.
10. Wybierz właściwą odpowiedź i zamaluj kratkę z odpowiadającą jej literą – np., gdy wybrałeś odpowiedź „A”:

■	B	C	D
---	---	---	---

11. Staraj się wyraźnie zaznaczać odpowiedzi. Jeżeli się pomylisz i błędnie zaznaczysz odpowiedź, otocz ją kółkiem i zaznacz odpowiedź, którą uważasz za poprawną, np.

●	B	C	■
---	---	---	---

12. Po rozwiązaniu testu sprawdź, czy zaznaczyłeś wszystkie odpowiedzi na KARCIE ODPOWIEDZI i wprowadziłeś wszystkie dane, o których mowa w punkcie 2 tej instrukcji.

**Pamiętaj, że oddajesz przewodniczącemu zespołu nadzorującego tylko KARTĘ ODPOWIEDZI.**

***Powodzenia!***

\* w przypadku braku numeru *PESEL* – seria i numer paszportu lub innego dokumentu potwierdzającego tożsamość

### **Zadanie 1.**

W BIOS-ie komputera w opcji „Boot Sequence” są ustawione następujące wartości:

*First Boot Device:* Removable Device  
*Second Boot Device:* ATAPI CD-ROM  
*Third Boot Device:* Hard Drive

Która kolejność obowiązuje podczas przeszukiwania zainstalowanych urządzeń w celu znalezienia sektora startowego?

- A. CD/DVD, napęd dyskietek, dysk twardy.
- B. Napęd dyskietek, CD/DVD, dysk twardy.
- C. Dysk twardy, CD/DVD, napęd dyskietek.
- D. Dysk twardy, napęd dyskietek, CD/DVD.

### **Zadanie 2.**

Którą z wymienionych opcji menu głównego BIOS-u należy wybrać, aby ustawić datę systemową?

- A. Integrated Peripherals
- B. Advanced BIOS Features
- C. Standard CMOS Features
- D. Power Management Setup

### **Zadanie 3.**

Jaką rolę pełni zapora systemu Windows?

- A. Sprawdza nazwę konta użytkownika i hasło w czasie logowania się do systemu.
- B. Blokuje dostęp do określonych ustawień systemu użytkownikom nieposiadającym uprawnień administratora.
- C. Kontroluje na bieżąco wszystkie operacje komputera w celu ochrony przed szkodliwym oprogramowaniem.
- D. Chroni komputer uniemożliwiając nieautoryzowanym użytkownikom dostęp do komputera za pośrednictwem sieci LAN lub Internetu.

### **Zadanie 4.**

W celu ochrony przed szkodliwym oprogramowaniem danych i systemu operacyjnego komputera podłączonego do Internetu, należy na nim zainstalować

- A. filtr antyspamowy.
- B. program antyadware.
- C. program antywirusowy.
- D. najnowszą wersję przeglądarki

### Zadanie 5.

Podczas ładowania systemu operacyjnego komputera na ekranie monitora pojawia się komunikat systemu POST „*non – system disk or disk error*”. Co oznacza ten komunikat?

- A. Uszkodzone są kluczowe pliki systemowe.
- B. Brak płyty instalacyjnej systemu w napędzie CD/DVD.
- C. Dysk nie jest dyskiem systemowym lub wystąpił błąd dysku.
- D. Zainstalowany system operacyjny nie jest systemem Windows.

### Zadanie 6.

W systemach operacyjnych rodziny Windows program *chkdsk* jest uruchamiany w celu

- A. usunięcia zbędnych plików.
- B. wyszukania plików na dysku.
- C. odzyskania usuniętych z dysku danych.
- D. sprawdzenia spójności systemu plików na dysku.

### Zadanie 7.

Do czego służy w systemach operacyjnych rodziny Windows program *cleanmgr*?

- A. Przeglądania rejestru systemu i usuwania zbędnych kluczy z rejestru.
- B. Wykrywania i usuwania szkodliwego oprogramowania.
- C. Deinstalacji programów zainstalowanych w systemie.
- D. Oczyszczania dysku, usuwania zbędnych plików.

### Zadanie 8.

W której macierzy dyskowej sumy kontrolne przechowywane są na ostatnim dysku?

- A. RAID 0
- B. RAID 1
- C. RAID 3
- D. RAID 5

### Zadanie 9.

Backup systemu jest

- A. zakończeniem pracy komputera.
- B. kopią zapasową systemu operacyjnego.
- C. ponowną instalacją systemu operacyjnego.
- D. zakończeniem wszystkich zadań wykonywanych przez system operacyjny.

### **Zadanie 10.**

Użytkownik, który zakupił program na licencji OEM, może

- A. zainstalować go na dowolnej ilości komputerów oraz udostępniać innym użytkownikom w sieci.
- B. używać go wyłącznie na sprzęcie komputerowym, z którym został zakupiony.
- C. korzystać z niego tylko przez określony czas od dnia jego zainstalowania w systemie, po tym okresie musi go odinstalować.
- D. uruchamiać go w dowolnym celu, udoskonaląć i publikować własne poprawki programu i kod źródłowy tego programu.

### **Zadanie 11.**

Który typ licencji przekazuje użytkownikom prawa do uruchamiania programu w dowolnym celu, do kopiowania oraz udoskonalania i publikowania własnych poprawek kodu źródłowego?

- A. BOX
- B. DEMO
- C. GNU GPL
- D. FREEWARE

### **Zadanie 12.**

Który program pakietu Microsoft Office jest systemem zarządzania bazami danych (SZBD)?

- A. MS Word
- B. MS Excel
- C. MS Access
- D. MS Power Point

### **Zadanie 13.**

Jaki typ wykresu w arkuszu kalkulacyjnym należy wybrać do pokazania procentowego udziału poszczególnych danych w całości?

- A. Kołowy.
- B. Liniowy.
- C. Punktowy.
- D. Kolumnowy.

### **Zadanie 14.**

Jak określa się technikę modulacji, w której nadajnik próbkuje sygnał, a następnie koduje różnicę pomiędzy próbką rzeczywistą a przewidywaną?

- A. PCM
- B. PAM
- C. PWM
- D. DPCM

### Zadanie 15.

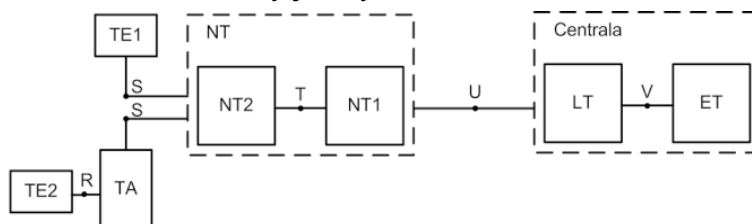
Symbol  $XTKMX_{pw} 5x2x0,6$  oznacza kabel telekomunikacyjny

- A. stacyjny 5-cio parowy.
- B. stacyjny 5-cio żyłowy.
- C. miejscowy 5-cio parowy.
- D. miejscowy 5-cio żyłowy.

### Zadanie 16.

Na rysunku przedstawiającym strukturę dostępu do sieci ISDN interfejs przekształcający sygnał analogowy na cyfrowy, zgodny ze standardem ISDN, oznaczony jest symbolem

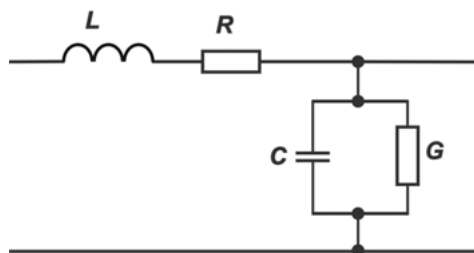
- A. TA
- B. TE1
- C. NT2
- D. NT1



### Zadanie 17.

Który z parametrów przypadających na jednostkę długości przewodu jest oznaczony literą **G** na schemacie zastępczym linii długiej?

- A. Pojemność jednostkowa.
- B. Uprężność jednostkowa.
- C. Rezystancja jednostkowa.
- D. indukcyjność jednostkowa.



### Zadanie 18.

W której modulacji zmiana amplitudy fali nośnej jest połączona z różnicową modulacją fazy?

- A. FSK
- B. QAM
- C. DPSK
- D. DPCM

### Zadanie 19.

W standardzie V.29 przeznaczonym do transmisji faksmodemowych i faksowych, zastosowano modulację

- A. FSK
- B. 8DPSK
- C. QAM/TCM
- D. QAM/DPSK

### Zadanie 20.

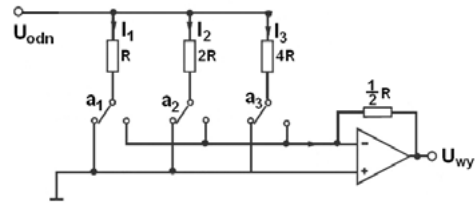
Wskaż etapy przetwarzania sygnału analogowego na cyfrowy.

- A. Modulacja, kluczkowanie, kodowanie.
- B. Kluczkowanie, modulacja, kwantyzacja.
- C. Próbkowanie, modulacja, kwantyzacja.
- D. Próbkowanie, kwantyzacja, kodowanie.

### Zadanie 21.

Jaka jest wartość napięcia wyjściowego 3-bitowego przetwornika C/A, jeżeli napięcie odniesienia wynosi 5 V, a słowo wejściowe  $a_2a_1a_0 = 100$  ?

- A. 0,625 V
- B. 1,25 V
- C. 2,5 V
- D. 10 V

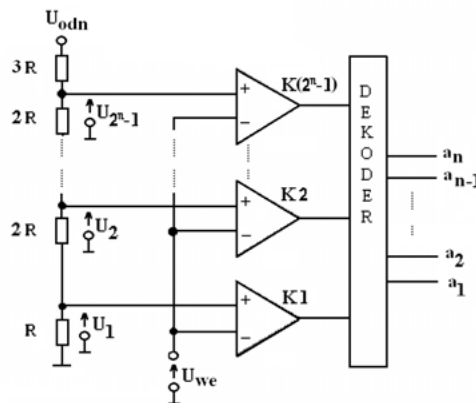


$$U_{wy} = \pm U_{odn} \left( \frac{a_1}{2^1} + \frac{a_2}{2^2} + \dots + \frac{a_n}{2^n} \right)$$

### Zadanie 22.

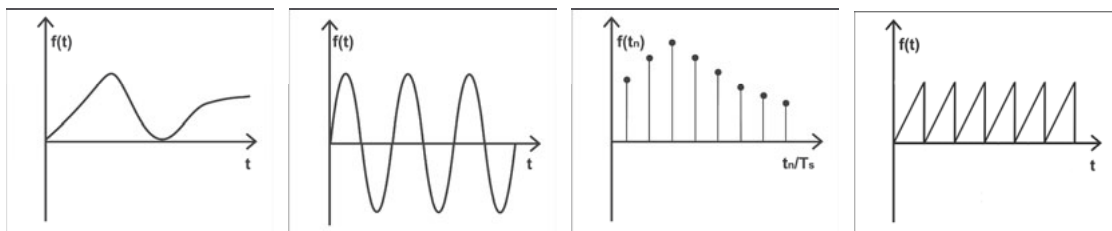
W przedstawionym przetworniku n-bitowym napięcie wejściowe jest jednocześnie porównywane z  $2^{n-1}$  poziomami odniesienia przy użyciu  $2^{n-1}$  komparatorów napięcia. Cyfrowe stany wyjściowe komparatorów, po odpowiednim zakodowaniu, dają cyfrową informację wyjściową w kodzie dwójkowym. Jest to przetwornik

- A. kompensacyjny.
- B. podwójnie całkujący.
- C. kompensacyjno-wagowy.
- D. bezpośredniego porównania.



### Zadanie 23.

Który wykres przedstawia sygnał dyskretny w dziedzinie czasu?



A.

B.

C.

D.

### **Zadanie 24.**

Multipleksacja TDM, stosowana w koncentratorach DSLAM, jest zwielokrotnianiem z podziałem

- A. czasu.
- B. przestrzeni.
- C. długości fali.
- D. częstotliwości.

### **Zadanie 25.**

W kablach telekomunikacyjnych typu skrętka, zjawisko polegające na przenikaniu energii elektrycznej z jednej pary do drugiej określa się jako

- A. przesłuch.
- B. tłumienie.
- C. opóźnienie.
- D. propagacja sygnału.

### **Zadanie 26.**

W celu zwiększenia zasięgu sygnału cyfrowego oraz poprawy jego kształtu i parametrów czasowych należy zastosować

- A. modem.
- B. regenerator.
- C. multiplekser.
- D. demultiplekser.

### **Zadanie 27.**

Które z urządzeń jest stosowane do połączenia z siecią Internet na łączu wdzwanianym (Dial Up)?

- A. Ruter DSL.
- B. Filtr elektroniczny.
- C. Modem analogowy.
- D. Koncentrator DSLAM.

### **Zadanie 28.**

Jak nazywa się operacja odwrotna do multipleksacji, polegająca na podziale jednego strumienia danych między kilka kanałów fizycznych?

- A. Striping
- B. Splitting
- C. Sniffing
- D. Streaming

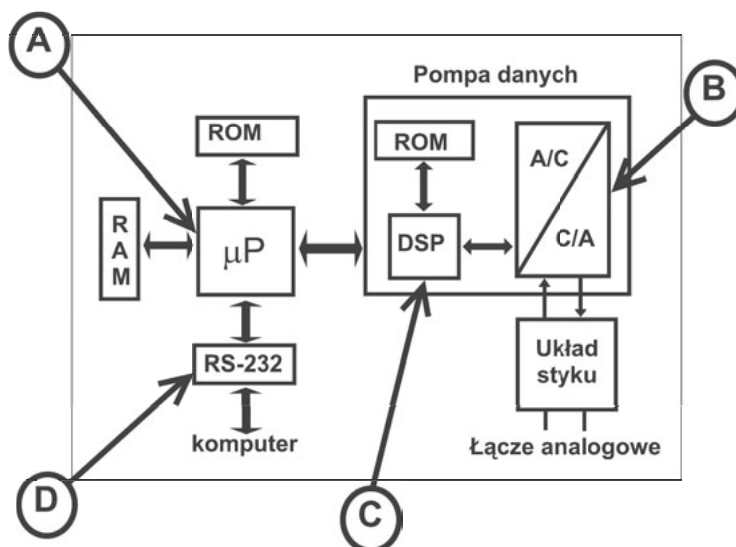
### Zadanie 29.

DTE (*Data Terminal Equipment*) jest urządzeniem

- A. łączącym dwie lub więcej sieci lub segmenty sieci.
- B. stanowiącym połączenie elektryczne pomiędzy szkieletowymi węzłami sieci.
- C. dostępowym, znajdującym się poza szkieletem sieci, pełniącym funkcje terminala do transmisji danych.
- D. komunikacyjnym zakończenia obwodu danych, umożliwiającym urządzeniom końcowym dostęp do łączy telekomunikacyjnych.

### Zadanie 30.

Na schemacie modemu, procesor sygnałowy oznaczono literą



### Zadanie 31.

Która z wymienionych komutacji polega na tworzeniu fizycznego połączenia między dwoma lub więcej stacjami końcowymi, będącego do ich wyłącznego użytku, aż do chwili rozłączenia?

- A. Komutacja ATM.
- B. Komutacja kanałów.
- C. Komutacja pakietów.
- D. Komutacja wiadomości.



### Zadanie 32.

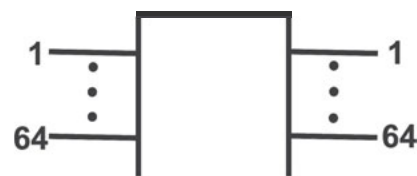
Komutacja pakietów w trybie datagram polega na

- A. przesyłaniu od urządzenia inicjującego do urządzenia końcowego informacji w postaci wiadomości, przy czym wiadomości te mogą być przechowywane przez pewien czas w węzłach komutacyjnych sieci.
- B. dzieleniu wiadomości na części o stałej długości, a następnie wysyłaniu ich za pomocą łączy komunikacyjnych pomiędzy węzłami sieci, przy czym każdy pakiet podlega osobnemu trasowaniu.
- C. zestawieniu na żądanie między dwoma lub wieloma urządzeniami stałego połączenia utrzymywanego do chwili rozłączenia połączenia.
- D. przydzielaniu wybranemu połączeniu wybranej sekwencji połączonych kanałów od terminala źródłowego do terminala docelowego.

### Zadanie 33.

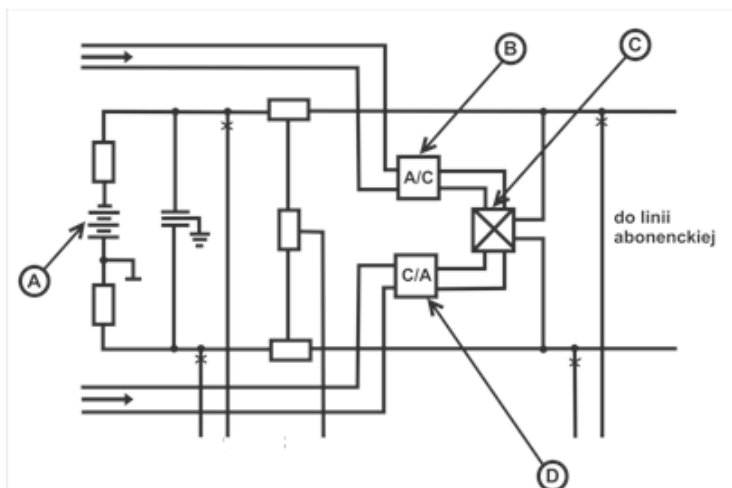
Przedstawiony na rysunku symbol oznacza pole komutacyjne

- A. z ekspansją.
- B. z kompresją.
- C. jednosekcyjne.
- D. wielosekcyjne.



### Zadanie 34.

Na schemacie abonenckiego zespołu liniowego, przetwornik analogowo-cyfrowy oznaczono literą



### Zadanie 35.

W cyfrowych łączach abonenckich do przesyłania informacji między stacjami końcowymi, a węzłem komutacyjnym stosuje się sygnalizację

- A. R1
- B. R2
- C. SS7
- D. DSS1

### Zadanie 36.

Ile wynosi przepływność kanału D w dostępie PRA sieci ISDN?

- A. 16 Kbit/s
- B. 56 Kbit/s
- C. 64 Kbit/s
- D. 100 Kbit/s

### Zadanie 37.

Typem sygnalizacji, stosowanej w naturalnych łączach akustycznych, polegającej na przerywaniu pętli lub w niektórych przypadkach zmianie kierunku płynącego w niej prądu jest sygnalizacja

- A. prądem stałym.
- B. cyfrowa poza szczeliną.
- C. prądem przemiennym w paśmie.
- D. prądem przemiennym poza pasmem.

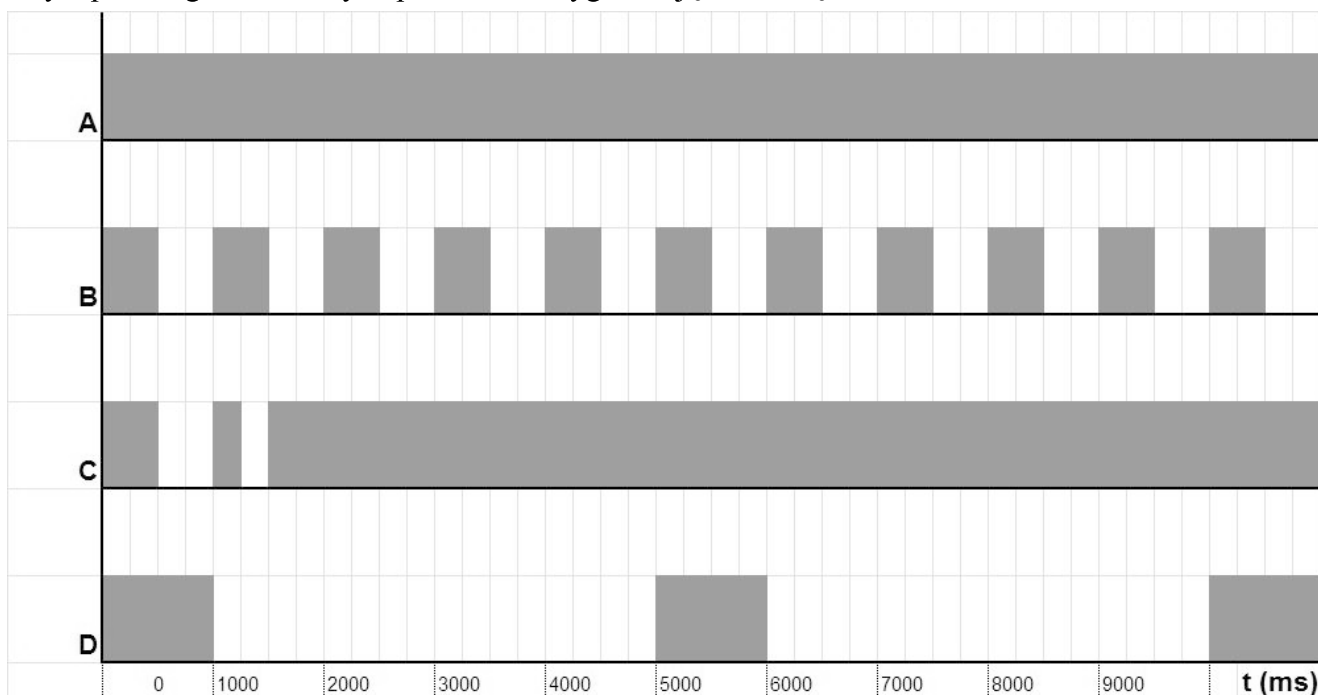
### Zadanie 38.

Sygnalizacja prądem przemiennym, polegająca na przesyłaniu sygnałów o określonych częstotliwościach z zakresu od 300 Hz do 3400 Hz jest sygnalizacją

- A. w paśmie.
- B. w szczelinie.
- C. poza pasmem.
- D. poza szczeliną.

### Zadanie 39.

Który z przebiegów czasowych przedstawia sygnał zajętości w łączu abonenckim?



**Zadanie 40.**

W łączy abonenckim sygnał tonowy o emisji ciągłej oznacza

- A. zajętość numeru.
- B. zgłoszenie centrali.
- C. nieosiągalność numeru.
- D. połączenie oczekujące.

**Data urodzenia zdającego**

--	--	--	--	--	--	--

dzień      miesiąc      rok

**PESEL**

--	--	--	--	--	--	--	--	--	--

Symbol cyfrowy  
zawodu

--	--	--	--	--	--

Oznaczenie  
kwalifikacji

--	--	--

Wersja  
arkusza

X    Y    Z    U    W

Miejsce na naklejkę  
z nr. PESEL

Nr pyt.	Odpowiedzi			
1	A	B	C	D
2	A	B	C	D
3	A	B	C	D
4	A	B	C	D
5	A	B	C	D
6	A	B	C	D
7	A	B	C	D
8	A	B	C	D
9	A	B	C	D
10	A	B	C	D
11	A	B	C	D
12	A	B	C	D
13	A	B	C	D
14	A	B	C	D
15	A	B	C	D
16	A	B	C	D
17	A	B	C	D
18	A	B	C	D
19	A	B	C	D
20	A	B	C	D

Nr pyt.	Odpowiedzi			
21	A	B	C	D
22	A	B	C	D
23	A	B	C	D
24	A	B	C	D
25	A	B	C	D
26	A	B	C	D
27	A	B	C	D
28	A	B	C	D
29	A	B	C	D
30	A	B	C	D
31	A	B	C	D
32	A	B	C	D
33	A	B	C	D
34	A	B	C	D
35	A	B	C	D
36	A	B	C	D
37	A	B	C	D
38	A	B	C	D
39	A	B	C	D
40	A	B	C	D

## Klucz odpowiedzi

Numer zadania	Odpowiedź
1	B
2	C
3	D
4	C
5	C
6	D
7	D
8	C
9	B
10	B
11	C
12	C
13	A
14	D
15	C
16	A
17	B
18	B
19	D
20	D

Numer zadania	Odpowiedź
21	C
22	D
23	C
24	A
25	A
26	B
27	C
28	B
29	C
30	C
31	B
32	B
33	C
34	B
35	D
36	C
37	A
38	A
39	B
40	B