

Nazwa kwalifikacji: **Montaż i konserwacja instalacji elektrycznych**  
Oznaczenie kwalifikacji: **E.08**  
Wersja arkusza: **X**

**E.08-X-15.08**

Czas trwania egzaminu: **60 minut**

**EGZAMIN POTWIERDZAJĄCY KWALIFIKACJE W ZAWODZIE**  
**Rok 2015**  
**CZĘŚĆ PISEMNA**

**Instrukcja dla zdającego**

1. Sprawdź, czy arkusz egzaminacyjny zawiera 15 stron. Ewentualny brak stron lub inne usterki zgłoś przewodniczącemu zespołu nadzorującego.
2. Do arkusza dołączona jest KARTA ODPOWIEDZI, na której w oznaczonych miejscach:
  - wpisz oznaczenie kwalifikacji,
  - zamaluj kratkę z oznaczeniem wersji arkusza,
  - wpisz swój numer PESEL\*,
  - wpisz swoją datę urodzenia,
  - przyklej naklejkę ze swoim numerem PESEL.
3. Arkusz egzaminacyjny zawiera test składający się z 40 zadań.
4. Za każde poprawnie rozwiązane zadanie możesz uzyskać 1 punkt.
5. Aby zdać część pisemną egzaminu musisz uzyskać co najmniej 20 punktów.
6. Czytaj uważnie wszystkie zadania.
7. Rozwiązania zaznaczaj na KARCIE ODPOWIEDZI długopisem lub piórem z czarnym tuszem/atramentem.
8. Do każdego zadania podane są cztery możliwe odpowiedzi: A, B, C, D. Odpowiada im następujący układ kratek w KARCIE ODPOWIEDZI:

A	B	C	D
---	---	---	---

9. Tylko jedna odpowiedź jest poprawna.
10. Wybierz właściwą odpowiedź i zamaluj kratkę z odpowiadającą jej literą – np., gdy wybrałeś odpowiedź „A”:

<input checked="" type="checkbox"/>	B	C	D
-------------------------------------	---	---	---

11. Staraj się wyraźnie zaznaczać odpowiedzi. Jeżeli się pomylisz i błędnie zaznaczysz odpowiedź, otocz ją kółkiem i zaznacz odpowiedź, którą uważasz za poprawną, np.

<input checked="" type="checkbox"/>	B	C	<input checked="" type="checkbox"/>
-------------------------------------	---	---	-------------------------------------

12. Po rozwiązaniu testu sprawdź, czy zaznaczyłeś wszystkie odpowiedzi na KARCIE ODPOWIEDZI i wprowadziłeś wszystkie dane, o których mowa w punkcie 2 tej instrukcji.

**Pamiętaj, że oddajesz przewodniczącemu zespołu nadzorującego tylko KARTĘ ODPOWIEDZI.**

***Powodzenia!***

\* w przypadku braku numeru PESEL – seria i numer paszportu lub innego dokumentu potwierdzającego tożsamość

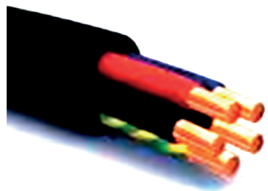
### Zadanie 1.

Które oznaczenie, według normy zharmonizowanej, odpowiada polskiemu oznaczeniu przewodu DY 300/500 V?

- A. H05V-K
- B. H05V-U
- C. H03VH-H
- D. H03VV-F

### Zadanie 2.

Na którym rysunku przedstawiono przewód który należy zastosować do wykonywania instalacji podtynkowej oświetlenia klatki schodowej?



A.



B.



C.



D.

### Zadanie 3.

Którym symbolem oznacza się, przedstawiony na rysunku, przewód do wykonania instalacji oświetleniowej wtynkowej?

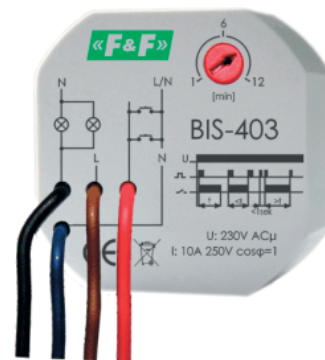
- A. SMYp
- B. OMYp
- C. YDYp
- D. YDYtżo



#### Zadanie 4.

Jak nazywa się element stosowany w instalacjach mieszkaniowych przedstawiony na rysunku?

- A. Przekaznik priorytetowy.
- B. Przekaznik bistabilny.
- C. Regulator temperatury.
- D. Regulator oświetlenia.



#### Zadanie 5.

Który element instalacji, montowany w rozdzielnicy, przedstawiono na rysunku?

- A. Lampkę kontrolną.
- B. Ogranicznik przepięć.
- C. Wyłącznik nadprądowy.
- D. Sygnalizator dzwonekowy.



#### Zadanie 6.

Na którym rysunku przedstawiono rozdzielnicę natynkową?



A.



B.



C.



D.

### Zadanie 7.

Którego osprzętu instalacyjnego dotyczy przedstawiony fragment opisu?

- A. Puszki łączeniowej.
- B. Gniazda wtykowego.
- C. Oprawki źródła światła.
- D. Wtyczki kabla zasilającego.

*Fragment opisu osprzętu instalacyjnego*

*W celu zabezpieczenia przed porażeniem prądem elektrycznym małych dzieci instaluje się modele ze specjalnymi przesłonami torów prądowych. Konstrukcja mechaniczna przesłony uniemożliwia włożenie długopisu, kredki czy innego przewodnika do toru prądowego. Do uzyskania pełnego bezpieczeństwa stosuje się przesłony torów prądowych wyposażone dodatkowo w tzw. klucz uprawniający, uchylający przesłony torów prądowych.*

### Zadanie 8.

Na którym rysunku przedstawiono adapter z gniazda E27 na gniazdo GU10?



A.



B.



C.



D.

### Zadanie 9.

Na którym rysunku przedstawiono oprawkę do źródła światła dużej mocy, nagrzewającego się do temperatur rzędu 300°C?



A.



B.



C.



D.

### Zadanie 10.

Którą z przedstawionych opraw oświetleniowych należy zastosować w piwnicy o zwiększonej wilgotności?



A.



B.



C.



D.

### Zadanie 11.

Które źródło światła przedstawiono na rysunku?

- A. Lampę neonową.
- B. Żarówkę halogenową.
- C. Żarówkę wolframową.
- D. Świetlówkę kompaktową.



### Zadanie 12.

Jakie parametry cechują wyłącznik instalacyjny nadprądowy?

- A. Prąd obciążenia, rezystancja zestyku, czas wyłączenia.
- B. Prąd zwarciovowy, rodzaj zestyku, napięcie podtrzymania.
- C. Napięcie dopuszczalne, prąd różnicowy, czas zadziałania.
- D. Napięcie znamionowe, prąd znamionowy, rodzaj charakterystyki.

### Zadanie 13.

Przedstawione w tabeli parametry techniczne dotyczą

- A. instalacji elektrycznej.
- B. instalacji odgromowej budynku.
- C. linii kablowej zasilającej budynek.
- D. linii napowietrznej niskiego napięcia.

<p><i>Parametry techniczne</i></p> <ul style="list-style-type: none"><li>• <i>Moc przyłączeniowa</i></li><li>• <i>Rodzaj przyłącza</i></li><li>• <i>Rodzaj uziomu</i></li><li>• <i>Typy przewodów</i></li><li>• <i>Liczba obwodów</i></li></ul>
---

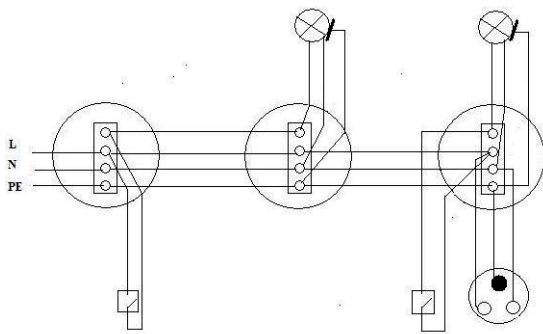
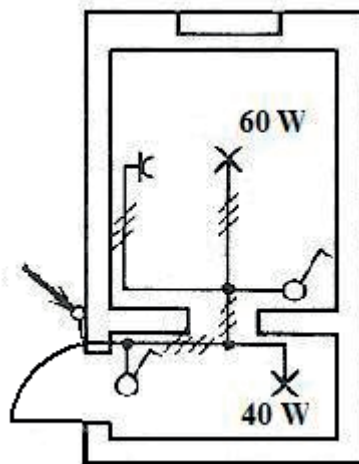
### Zadanie 14.

Połączenie elektryczne służące do przesyłu energii elektrycznej, zlokalizowane między złączem a instalacją odbiorczą budynku, nosi nazwę

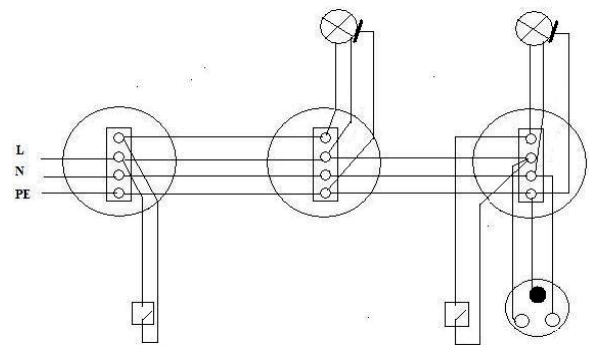
- A. instalacji wewnętrznej.
- B. przyłącza kablowego.
- C. przyłącza napowietrzego.
- D. wewnętrznej linii zasilającej.

### Zadanie 15.

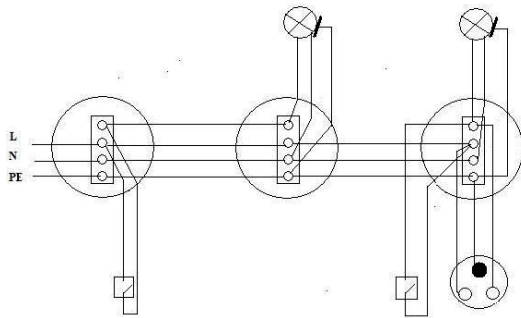
Na którym rysunku przedstawiono schemat montażowy zgodny z przedstawionym planem instalacji?



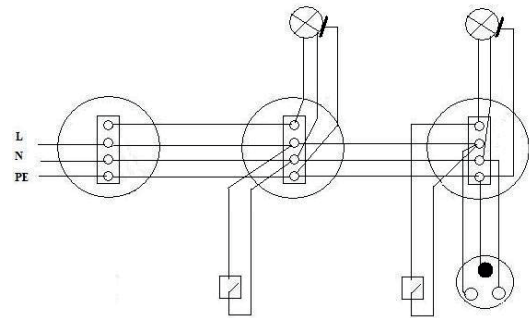
A.



B.



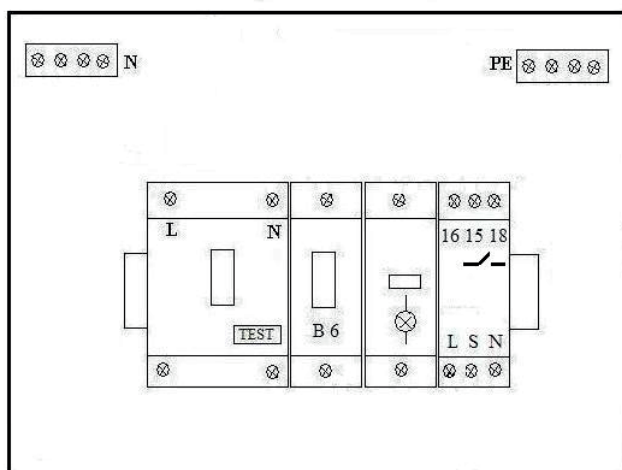
C.



D.

### Zadanie 16.

Na podstawie rysunku określ kolejność zamontowanych aparatów elektrycznych w rozdzielnic.

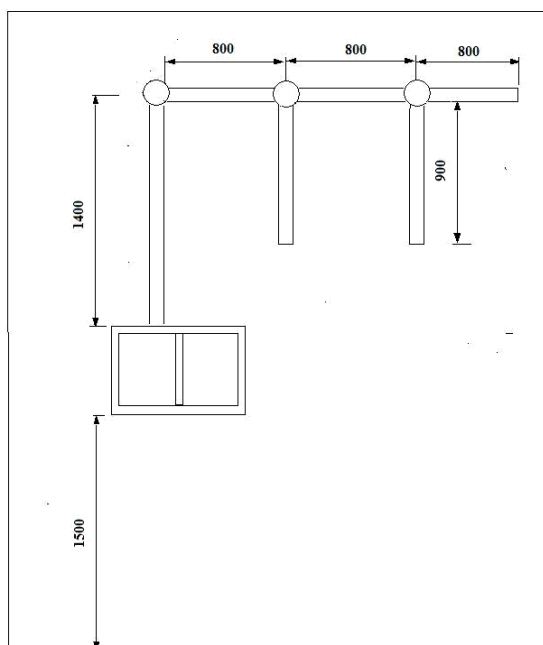


- A. Ochronnik przeciwprzepięciowy, wyłącznik nadprądowy, automat schodowy, przekaźnik bistabilny.
- B. Wyłącznik różnicowoprądowy, przekaźnik bistabilny, lampka kontrolna, automat schodowy.
- C. Wyłącznik różnicowoprądowy, wyłącznik nadprądowy, lampka kontrolna, przekaźnik bistabilny.
- D. Ochronnik przeciwprzepięciowy, przekaźnik bistabilny, lampka kontrolna, automat schodowy.

### Zadanie 17.

Na podstawie rysunku montażowego określ, na jakiej wysokości od podłogi należy zamontować dolną krawędź rozdzielni.

- A. 0,80 m
- B. 0,90 m
- C. 1,4 m
- D. 1,5 m



### Zadanie 18.

Który zestaw narzędzi należy przygotować do trasowania miejsca zamontowania rozdzielnicę podtynkowej w ścianie z cegły?

- A. Sznurek traserki, młotek, punktak.
- B. Rysik, kątownik, punktak, młotek.
- C. Przymiar kreskowy, ołówek traserski, rysik.
- D. Przymiar taśmowy, poziomnicę, ołówek traserski.

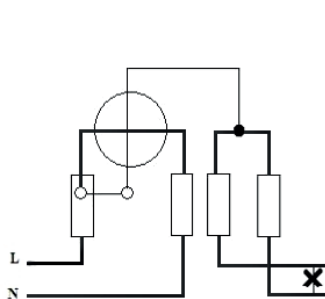
### Zadanie 19.

Na tynku wykonanym na ścianie działowej z cegły pełnej wytrasowano położenie rurek PVC. Który zestaw narzędzi należy przygotować w celu zagwarantowania szybkiego i dokładnego montażu rurek?

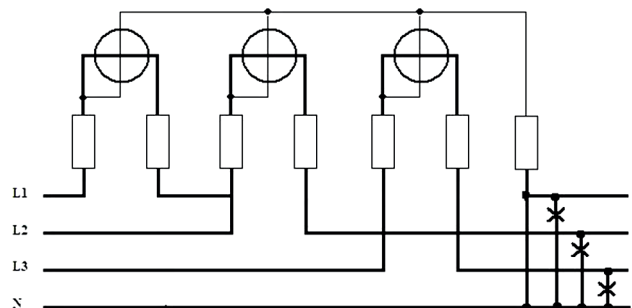
- A. Wiertarkę, punktak, komplet wkrętaków.
- B. Taśmę mierniczą, wiertarkę, piłę do metalu, młotek.
- C. Punktak, młotek, wiertarkę udarową, wiertło widiowe dopasowane do rozmiarów kołka rozporowego, piłę do metalu, komplet wkrętaków.
- D. Taśmę mierniczą, młotek, wiertarkę udarową, wiertło widiowe dopasowane do rozmiarów kołka rozporowego, poziomnicę, komplet wkrętaków.

### Zadanie 20.

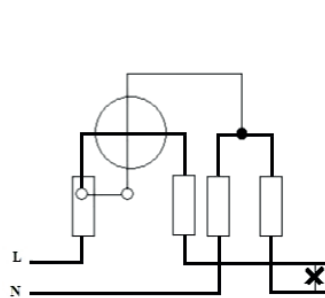
Na którym rysunku przedstawiono schemat połączeń umożliwiający pomiar energii elektrycznej pobranej przez użytkownika?



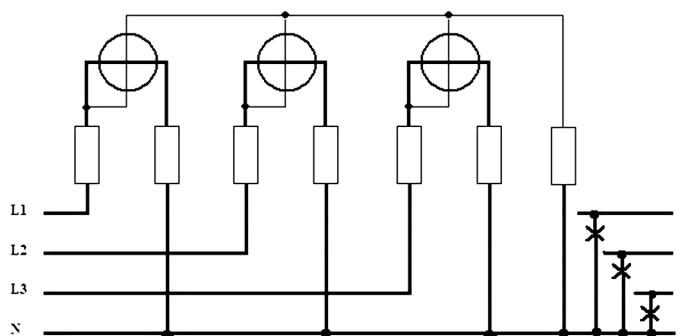
A.



B.



C.



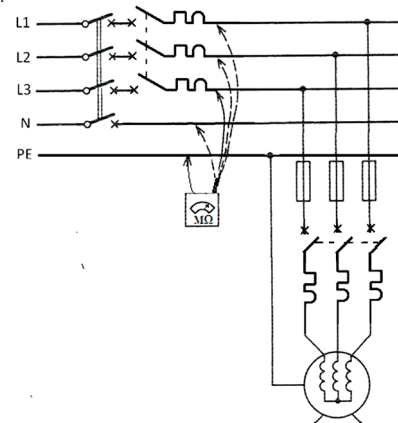
D.



### Zadanie 21.

Na podstawie przedstawionego schematu, przy odłączonych łącznikach, można wykonać pomiar

- A. stanu izolacji przewodów.
- B. stanu izolacji uzwojeń silnika.
- C. asymetrii napięcia zasilającego.
- D. skuteczności samoczynnego wyłączenia napięcia.



### Zadanie 22.

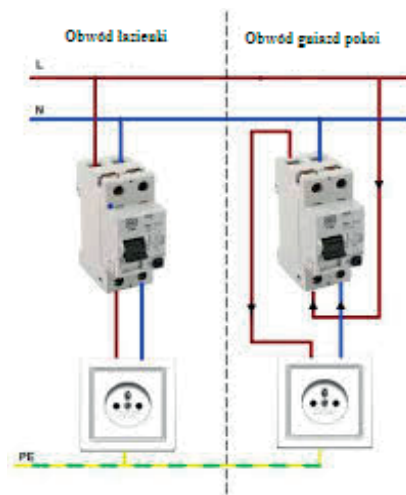
Przeglądy instalacji elektrycznej nie obejmują

- A. oględzin.
- B. konserwacji i napraw.
- C. przyjęcia do eksploatacji.
- D. pomiarów napięć i rezystancji izolacji.

### Zadanie 23.

Na podstawie przedstawionego schematu połączeń określ, kiedy nastąpi zadziałanie wyłącznika różnicowoprądowego?

- A. Po załączeniu wyłącznika w obwodzie łazienki.
- B. Po załączeniu wyłącznika w obwodzie łazienki i podłączeniu odbiornika.
- C. Po załączeniu wyłącznika w obwodzie gniazd pokoi.
- D. Po załączeniu wyłącznika w obwodzie gniazd pokoi i podłączeniu odbiornika.



### Zadanie 24.

Jaka jest przyczyna zwęglenia izolacji na końcu przewodu fazowego w pobliżu zacisku w puszcze rozgałęźnej?

- A. Zbyt duża wartość prądu długotrwałego.
- B. Za mały przekrój zastosowanego przewodu.
- C. Poluzowanie się śruby dociskowej w puszcze.
- D. Wzrost napięcia zasilającego spowodowany przepięciem.

### Zadanie 25.

Który z przedstawionych na rysunkach elementów osprzętu należy zastosować do ułożenia dwóch przewodów DY 1,5 mm<sup>2</sup> pod tynkiem w pomieszczeniu mieszkalnym?



Ø18

A.



25×25

B.



20×35

C.



Ø40

D.

### Zadanie 26.

Którą puszkę należy zastosować podczas wymiany instalacji, wykonanej na tynku w pomieszczeniu suchym?



A.



B.



C.



D.

### Zadanie 27.

Którego z wymienionych gniazd wtykowych należy użyć do zamontowania w puszcze podtynkowej, w łazience z instalacją typu TNS?

- A. Pojedynczego bez styku ochronnego.
- B. Podwójnego ze stykiem ochronnym.
- C. Pojedynczego ze stykiem ochronnym.
- D. Podwójnego bryzgoszczelnego ze stykiem ochronnym.

### Zadanie 28.

Którego łącznika należy użyć do sterowania oświetleniem klatki schodowej w przypadku zastosowania automatu schodowego?

- A. Hotelowego.
- B. Krzyżowego.
- C. Schodowego.
- D. Dzwonkowego.

### Zadanie 29.

Którą czynność przedstawiono na rysunku?

- A. Zaciskanie opaski kablowej.
- B. Ściąganie izolacji z przewodu.
- C. Zaciskanie końcówki tulejkowej.
- D. Klejenie na gorąco przewodu kabelkowego.



### Zadanie 30.

Na którym rysunku przedstawiono uchwyt izolacyjny, przeznaczony do wymiany bezpieczników mocy w złączu elektrycznym budynku?



A.



B.



C.



D.

### Zadanie 31.

Którym narzędziem należy wykonać demontaż i montaż połączeń przewodów w puszcze instalacyjnej rozgałęznej z płytką gwintowaną?

- A. Wkrętakiem.
- B. Kluczem płaskim.
- C. Nożem monterskim.
- D. Neonowym wskaźnikiem napięcia.

### Zadanie 32.

Którego miernika należy użyć do pomiaru natężenia oświetlenia w pomieszczeniu biurowym?



A.



B.



C.



D.

### Zadanie 33.

Którego przyrządu pomiarowego należy użyć do sprawdzenia ciągłości przewodu PE w instalacji elektrycznej?

- A. Woltomierza.
- B. Amperomierza.
- C. Miernika z funkcją pomiaru rezystancji.
- D. Miernika z funkcją pomiaru pojemności.

### Zadanie 34.

Na którym rysunku przedstawiono przyrząd do lokalizowania trasy przebiegu przewodów instalacyjnych pod tynkiem?



A.



B.



C.



D.

### Zadanie 35.

Który aparat elektryczny, zamontowany w obwodzie instalacji zasilania elektrycznej kuchenki trójfazowej, może wykryć przerwę w ciągłości przewodów w jednej z faz?

- A. Odgromnik.
- B. Czujnik zaniku fazy.
- C. Przełącznik priorytetowy.
- D. Stycznik elektromagnetyczny.

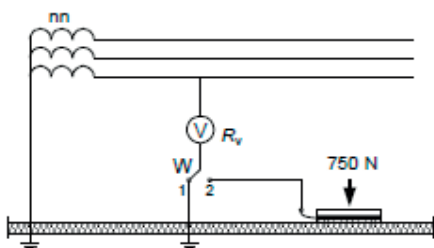
### Zadanie 36.

Którego miernika należy użyć do pomiaru rezystancji uziomu instalacji odgromowej?

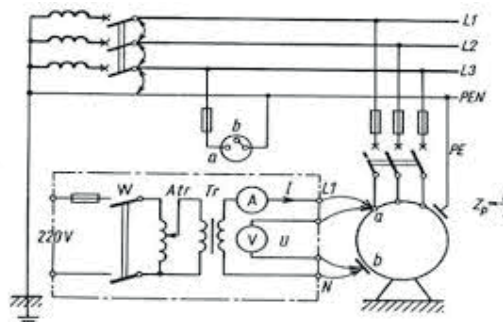
- A. Multimetru.
- B. Mostka rezystancyjnego.
- C. Miernika rezystancji izolacji.
- D. Miernika rezystancji uziemienia.

### Zadanie 37.

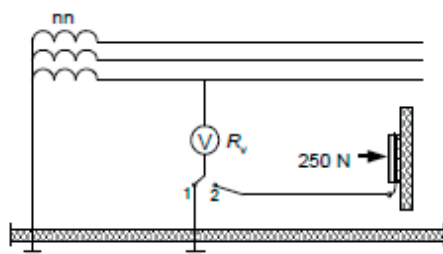
Na którym rysunku przedstawiono schemat układu do wykonania pomiaru impedancji pętli zwarcia instalacji w układzie TN?



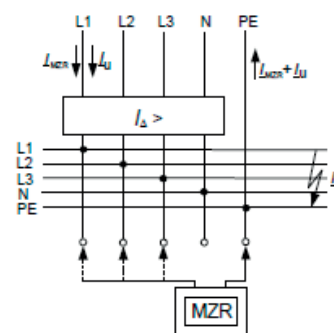
A.



B.



C.



D.

### Zadanie 38.

Które czynności i w jakiej kolejności należy wykonać podczas wymiany uszkodzonego odcinka przewodu w instalacji prowadzonej w rurach peszla?

- Odłączenie napięcia zasilania, rozkucie tynku, poprowadzenie nowej rury peszla z przewodami, uzupełnienie tynku, załączenie napięcia.
- Odłączenie napięcia zasilania, rozkucie tynku na uszkodzonym odcinku instalacji, wymiana rury peszla z przewodami, załączenie napięcia, sprawdzenie działania instalacji.
- Wykonanie pomiaru rezystancji przewodu, odłączenie napięcia zasilania, wymiana uszkodzonego przewodu, załączenie napięcia, sprawdzenie działania instalacji.
- Odłączenie napięcia zasilania, otwarcie puszek instalacyjnych, odkręcenie końców uszkodzonego przewodu, wymienienie uszkodzonego odcinka przewodu, połączenie wymienionego przewodu w puszkach, zamknięcie puszek, załączenie napięcia zasilania, sprawdzenie poprawności działania instalacji.

### Zadanie 39.

Na rysunku przedstawiono sposób przeprowadzenia pomiaru

- A. napięcia dotykowego.
- B. rezystancji uziemienia.
- C. impedancji pętli zwarcia.
- D. prądu udarowego zwarciowego.



### Zadanie 40.

Na podstawie przedstawionego schematu ideowego instalacji oświetlenia klatki schodowej sterowanej za pomocą przekaźnika bistabilnego określ zakres oględzin instalacji.

- A. Naprawa łączników i mycie kloszy lamp.
- B. Wykonanie pomiarów rezystancji izolacji przewodów.
- C. Usunięcie uszkodzeń w instalacji przez osobę uprawnioną.
- D. Sprawdzenie umocowania i stanu łączników oraz kloszy lamp.

